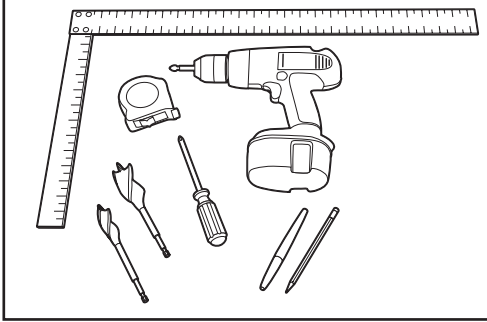


Viega ManaBloc®

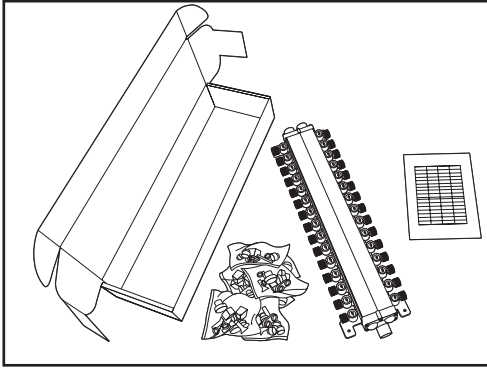
Mounting and Drill Guide

Guía de Montaje / Montage et le guide de perçage

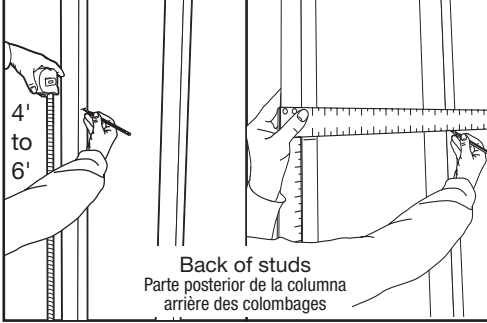
1



2

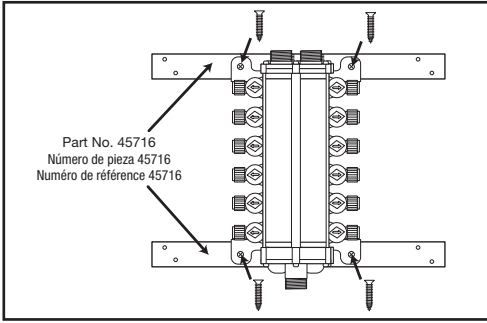


3

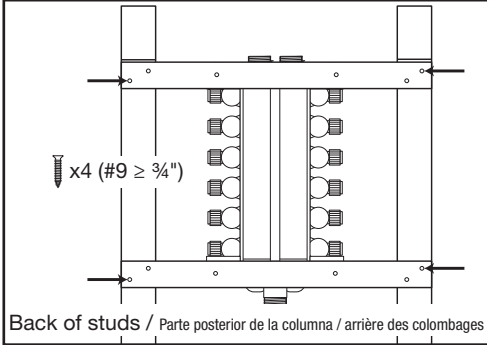


Back of studs
Parte posterior de la columna
arrière des colombages

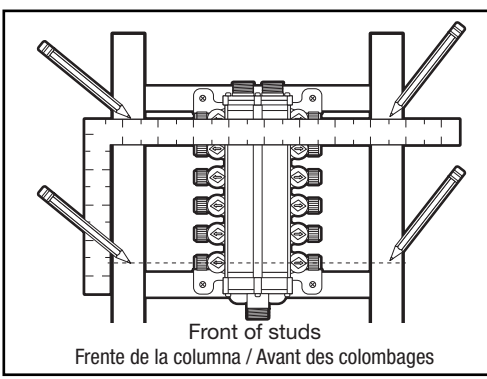
4



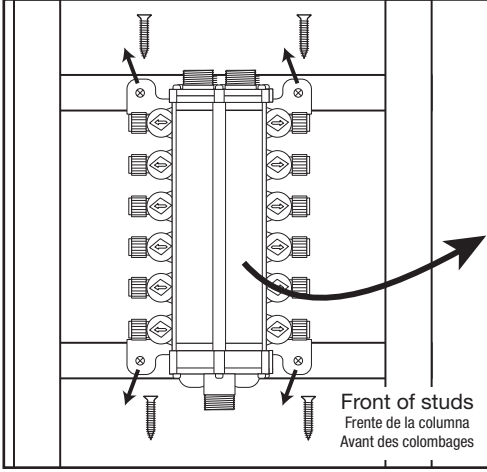
5



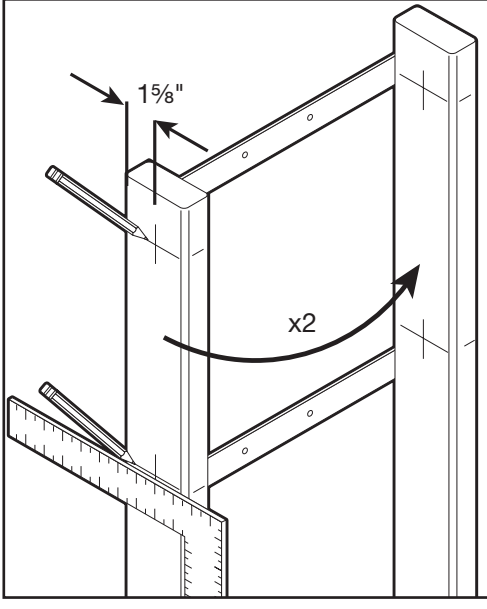
6



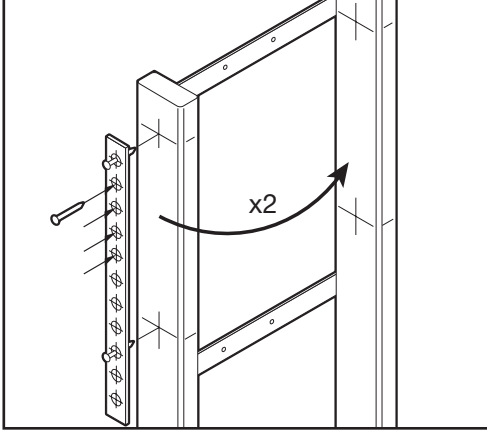
7



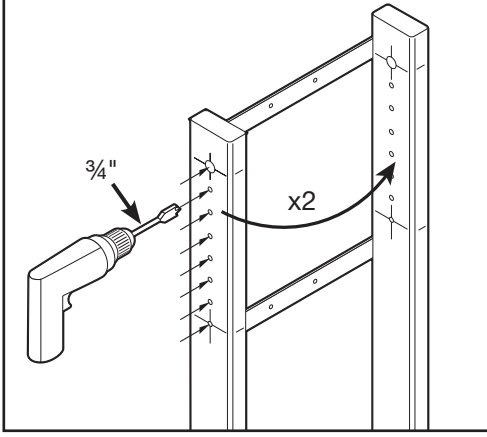
8



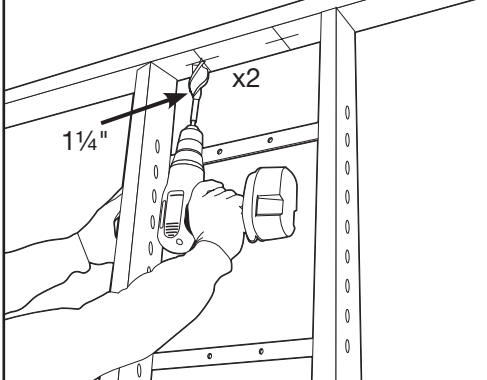
9



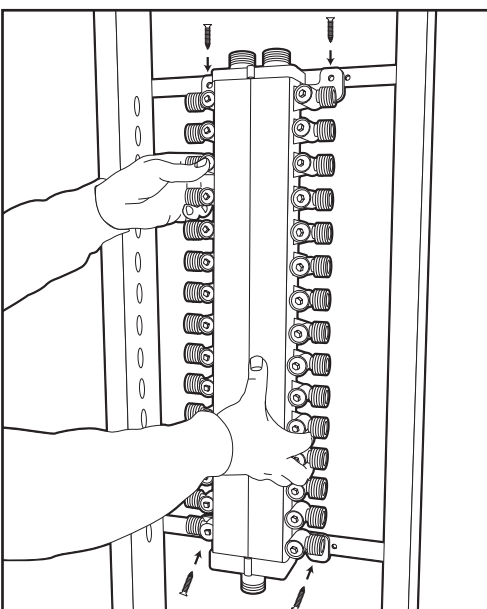
10



11



12



Viega ManaBloc Drill Guide Guía de Montaje / Montage et le guide de perçage

Viega ManaBloc Drill Guide Guía de Montaje / Montage et le guide de perçage

Viega ManaBloc Drill Guide Guía de Montaje / Montage et le guide de perçage

This document is subject to updates. For the most current technical literature please visit www.viega.us.

Este documento está sujeto a actualizaciones. Para consultar la más reciente literatura técnica de Viega visitar www.viega.us.
Ce document est soumis à des mises à jour. Pour consulter les manuels techniques Viega les plus récents, consultez notre site www.viega.us.